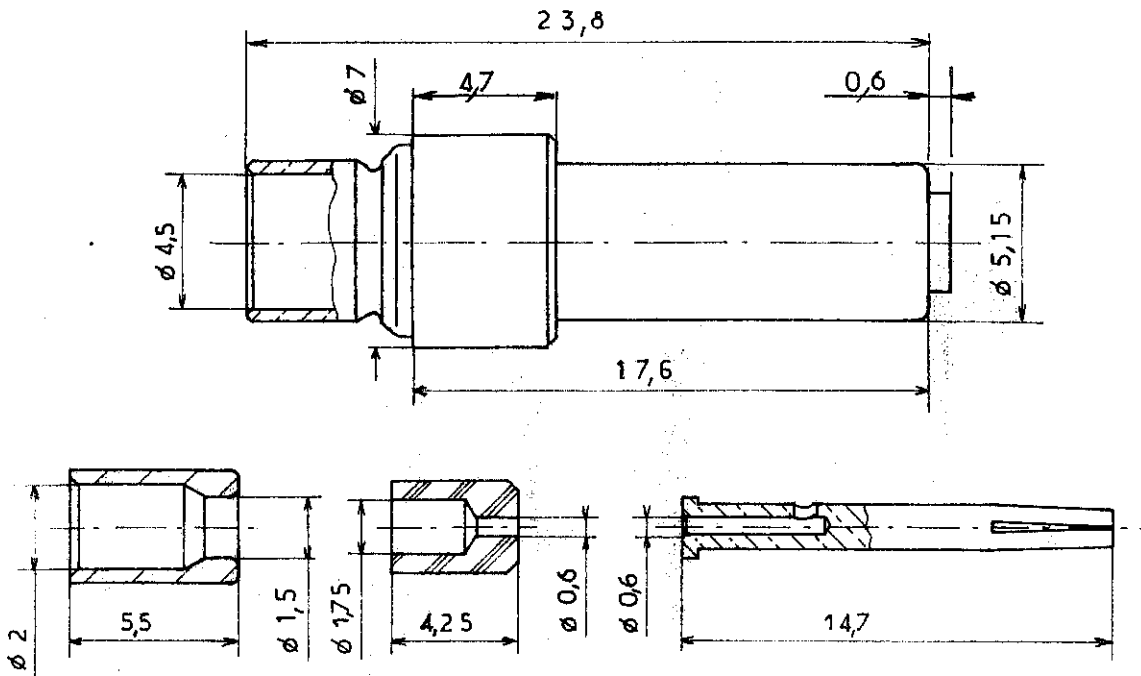


Coax mâle taille 9 pour cables:
RG 178 ,RG 196 , KX 21

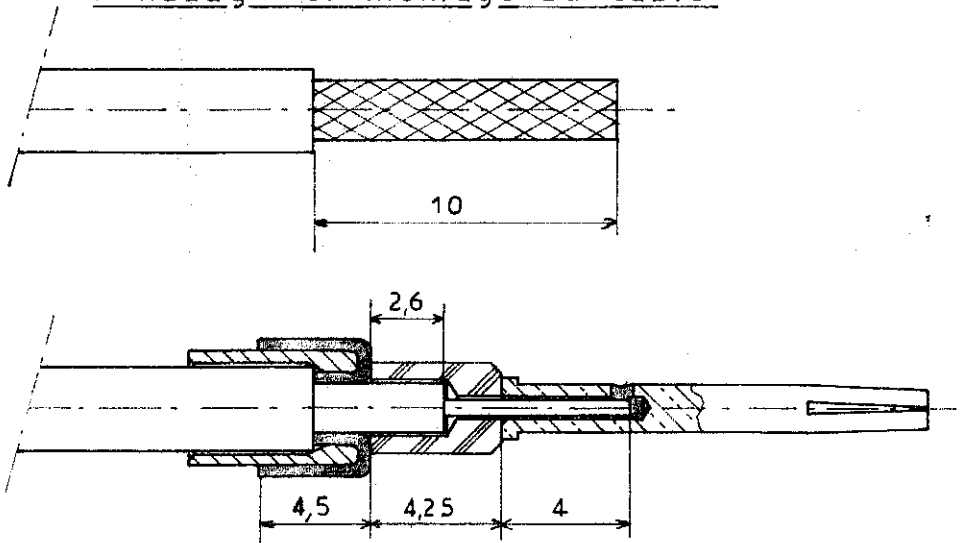
CAT

616 143

SERIE DSX



Dénudage et montage du cable



Cablage

- contact central à sertir
pince 282 281 (M22520/2_01) sélecteur sur 6
positionneur 282 974
- contact extérieur à sertir
pince 282 293 (M22520/5_01)
mâchoires 282 246 (M22520/5.05) hex. B 4,5 / plats

CREATION

PEN	DEN	DATE	NOM du responsable en capitales
		9/1/78	Gazagne.

MODIFICATIONS

IND.	DATE	NOM du responsable en capitales
C	3/10/86	Macraux

RADIALL

101, rue Philibert Hoffmann - Z.I. Ouest
93116 - ROSNY/S/BOIS - France
Tél. : 858-10-40